



EXPERT PELLETS
Conseil, Négoce & Granulation

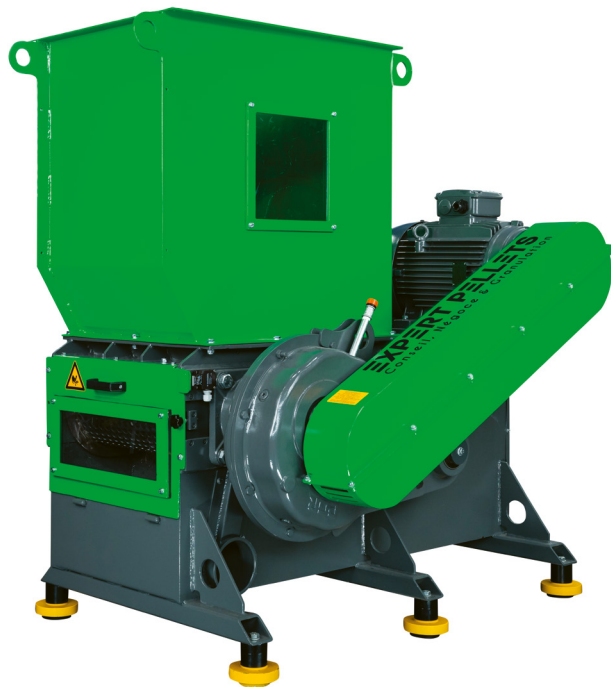
Construction de machines et unités de granulation

Biomasse et matières à recycler : ligneuse, agricole, végétale, industrielle, etc.

Votre partenaire pour des développements techniques

Fabrication à la demande allant de machines ou pièces individuelles à des unités complètes, montage inclus

Broyeur universel compact EXP-BR600-006



Broyeur adaptable haut rendement fiable et compact

Compact et fiable, ce broyeur monoarbre permet de traiter plusieurs types de déchets.

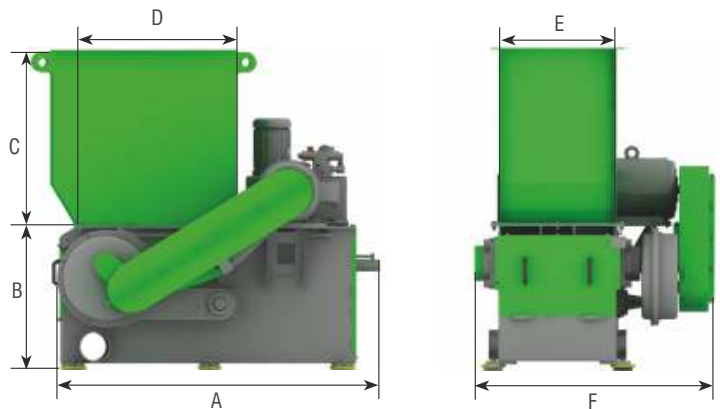
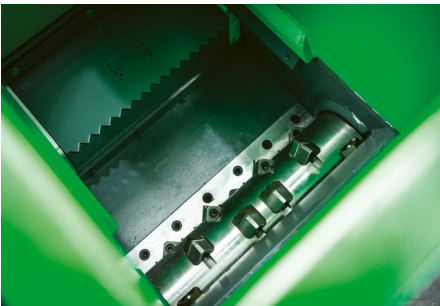
Il permet de produire des plaquettes de bois combustible qui sont une excellente alternative au bois de chauffage.

Ce broyeur peut s'adapter aux différents matériaux pour proposer le meilleur débit possible.

Caractéristiques techniques

	EXP-BR600-008	EXP-BR600-008S
Dimensions de la trémie d'entrée (mm)	580 x 840	580 x 840
Dimensions de la partie broyeur (mm)	580 x 500	580 x 500
Diamètre du rotor (mm)	250	250
Largeur du rotor (mm)	600	600
Vitesse de rotation du rotor (rpm)	80 - 100 - 120	80 - 100 - 120
Force d'entraînement (kW)	11/15	18,5/22/30
Nombre de couteaux du rotor (pcs)	13	26
Force hydraulique (kW)	0,75	0,75
Perforation du tamis (mm)	10 - 40	10 - 40
Diamètre du tube d'aspiration (mm)	150	150
Poids (ca. kg)	1200	1400
Mesures (ca. mm)		
A	1671	1671
B	748	792
C	900	900
D	840	840
E	580	580
F	1219	1285

Le débit est donné à titre indicatif. Le débit final dépend du matériau utilisé et de la perforation du tamis choisi.
Multi-versions



Données complémentaires

- **Fonctionnement** : Le rotor est entraîné par un moteur, une courroie trapézoïdale et un engrenage.
- **Couteaux du rotor** : Les lames réversibles offrent une durée de vie maximale aux couteaux
- **Système de rotor** : les supports pour couteaux sont vissés dans les poches du rotor, facilitant l'entretien de la machine.
- **Roulements du rotor** : insensible à la poussière pour plus de stabilité et de robustesse
- **Boîtier** : Conçu en acier soudé avec une épaisseur de paroi de 10 mm, ce broyeur est particulièrement stable et silencieux. La machine est également montée sur des éléments silent-blocs.
- **Matériaux obtenus** : Grâce à des tamis vissés et interchangeables, la taille des copeaux peut être ajustée. Les matières produites sont disponibles par aspiration ou par convoyage.

EXPERT PELLETS SAS

1 Rue Gambrinus 67190 MUTZIG
B. : +33 3 88 97 83 86 - M. : +33 7 61 47 12 07

E. : contact@expert-pellets.com
www.expert-pellets.com