



EXPERT PELLETS
Conseil, Négocie & Granulation

Construction de machines et unités de granulation

Biomasse et matières à recycler : ligneuse, agricole, végétale, industrielle, etc.

Votre partenaire pour des développements techniques

Fabrication à la demande allant de machines ou pièces individuelles à des unités complètes, montage inclus

Presse à briquettes EXP-PB60A-00 1



Un usage simple avec un fonctionnement fiable et performant

La presse à briquettes est conçue pour le compactage de résidus de la transformation du bois de toutes essences en briquettes.

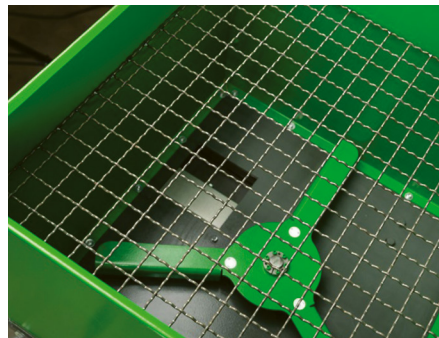
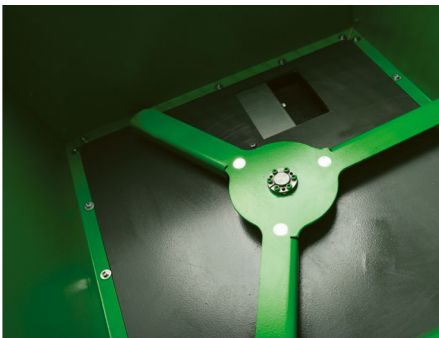
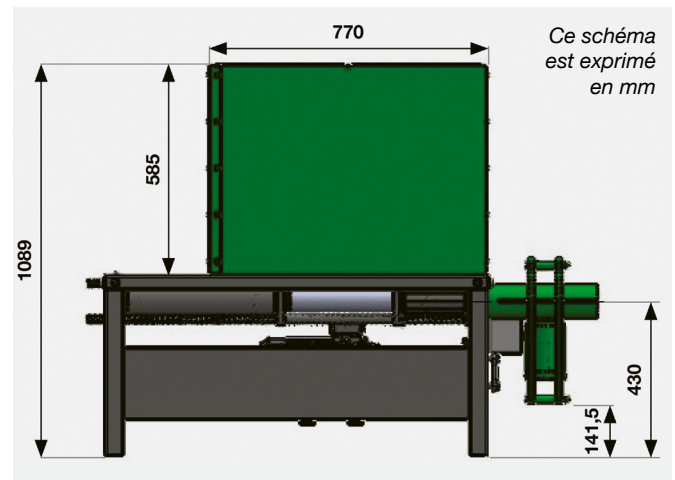
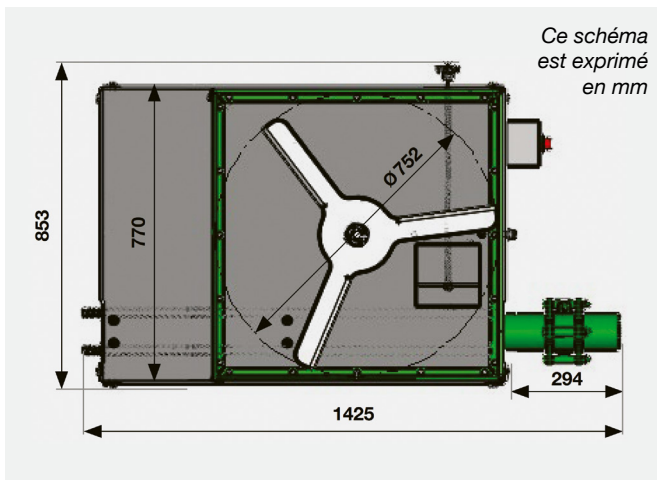
Fabriquée en Allemagne, la presse à briquette est facile d'utilisation et prête à l'emploi dès réception.

Caractéristiques techniques

| | |
|--------------------------------------|---------------|
| Groupe Hydraulique (kW) | 4 kW/ 200 bar |
| Consommation par heure (kWh) | Env. 2,5 |
| Tension (V) | 400 |
| Fréquence (Hz) | 50 |
| Protection par Fusible (A) | 16 |
| Longueur du câble d'alimentation (m) | 3 |
| Capacité (kg/h) | 20-40* |
| Poids (kg) | 300 ** |

*Le débit dépend de la matière première utilisée. L'humidité résiduelle ne doit pas dépasser 14%.

**En fonction de l'équipement



Données complémentaires

- Pressage sans ajout d'additifs
- Grâce au pré-compacteur, il est possible de presser des fibres de grande taille
- Commande hydraulique
- Grand réservoir de stockage
- Réglage et contrôle automatiques de la pression
- Diamètre des briquettes ajustable jusqu'à 60 mm
- Moteur équipé d'un disjoncteur et d'une commande d'arrêt d'urgence
- Commandes simples grâce à l'absence de composants électroniques tels que régulateur ou sondes

EXPERT PELLETS SAS

1 Rue Gambrinus 67190 MUTZIG
B. : +33 3 88 97 83 86 - M. : +33 7 61 47 12 07

E. : contact@expert-pellets.com
www.expert-pellets.com