



EXPERT PELLETS
Conseil, Négoce & Granulation

Construction de machines et unités de granulation

Biomasse et matières à recycler : ligneuse, agricole, végétale, industrielle, etc.

Votre partenaire pour des développements techniques

Fabrication à la demande allant de machines ou pièces individuelles à des unités complètes, montage inclus

Tour de refroidissement et de criblage EXP-TRXC 1-015



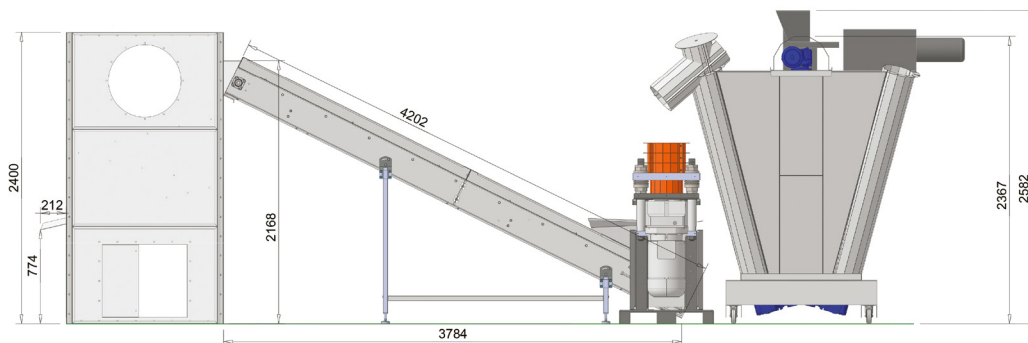
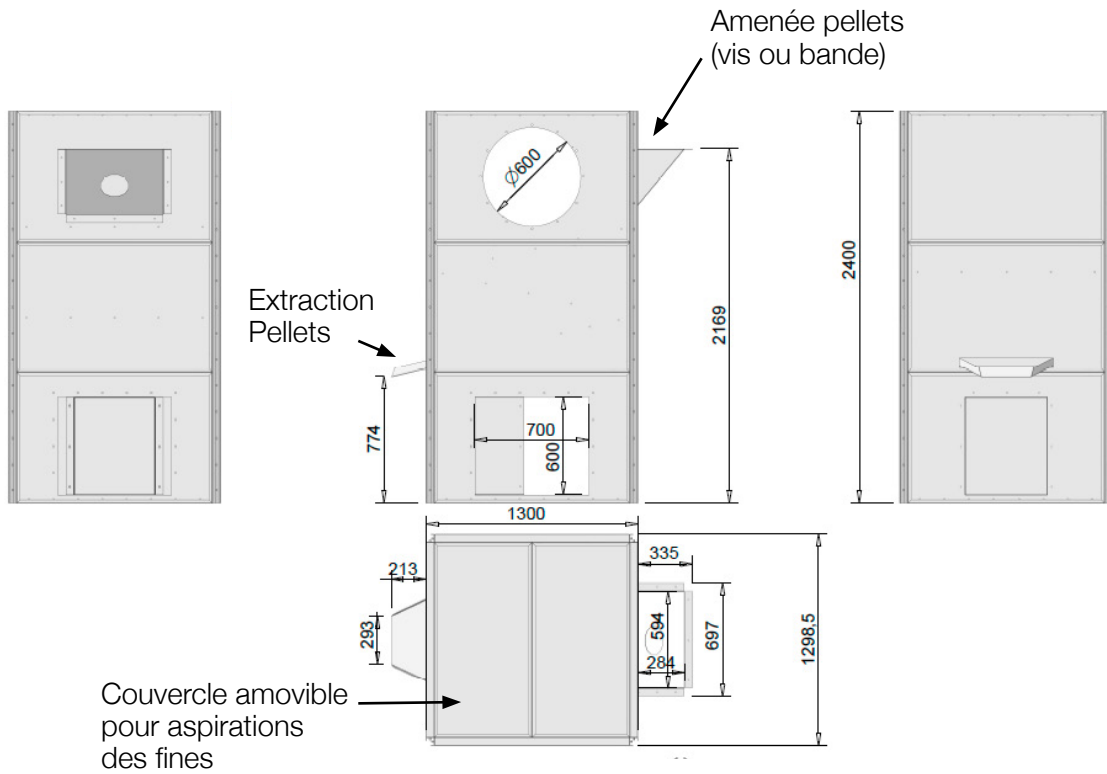
Tour de refroidissement avec criblage adaptée au raccordement de ventilateurs d'aspiration

**Cette tour assure les fonctions de
dépoussiérage et refroidissement.**

**En effet, les granulés en sortie de presse
présentent un taux de fines résiduel et une
température relativement élevés.**

**En option, elle peut être équipée d'un
dispositif de renvoi des fines automatique
vers la trémie de régulation.**

Caractéristiques techniques



Données complémentaires

- Tour de refroidissement avec criblage avec cribles vibrants intégrés sur 3 niveaux
- Entrée des matériaux grâce à un tapis roulant ou une vis sans fin
- Sortie du matériau par tamis vibrant
- Adaptée au raccordement de ventilateurs d'aspiration et de dispositifs de collecte de poussière ou pour le raccordement à des aspirations existantes

EXPERT PELLETS SAS

1 Rue Gambrinus 67190 MUTZIG
B. : +33 3 88 97 83 86 - M. : +33 7 61 47 12 07

E. : contact@expert-pellets.com
www.expert-pellets.com